

BLASTER Hand

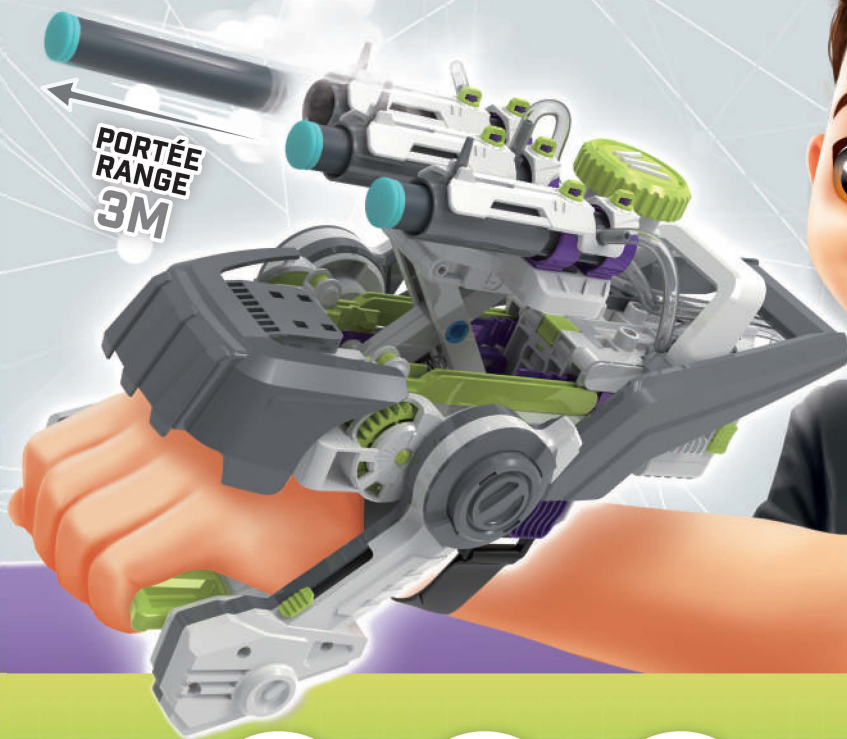
— MAIN BLASTER —

ENERGIE PNEUMATIQUE • PNEUMATIC ENERGY

HAND BLASTER
BLASTERHAND
MANO BLASTER

139

Pièces / Parts
Teile / Stukken
Elementos
Pezzi



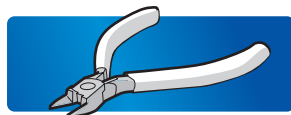
8+



Buki
France

- A1 - tuba 80 cm
- A2 - podpora nadgarstka
- A3 - przegroda na amunicję
- A4/A10/A11/A12/A18/B7 - części pojemnika ze sprężonym powietrzem
- A5 - pasek
- A6 - lufy
- A7 - lotki
- A8 - olej (nie trzymaj jednocześnie z tubą)
- A9 - miejsce wyrzutu
- A13/A14/A15/A16/A17 - części tłoka
- B1/B3 - tryb precyzji
- B2 - rączka
- B4 - łącznik
- B5/B6 - lewa (L) i prawa (R) podstawa
- B8/B9/B10/B11 - sprężynki
- B12 - pianka
- B13 - śrubki
- B14 - mały pręt
- B15/B16/B17 - łączniki

WYMAGANE DODATKOWE NARZĘDZIA



CĄŻKI



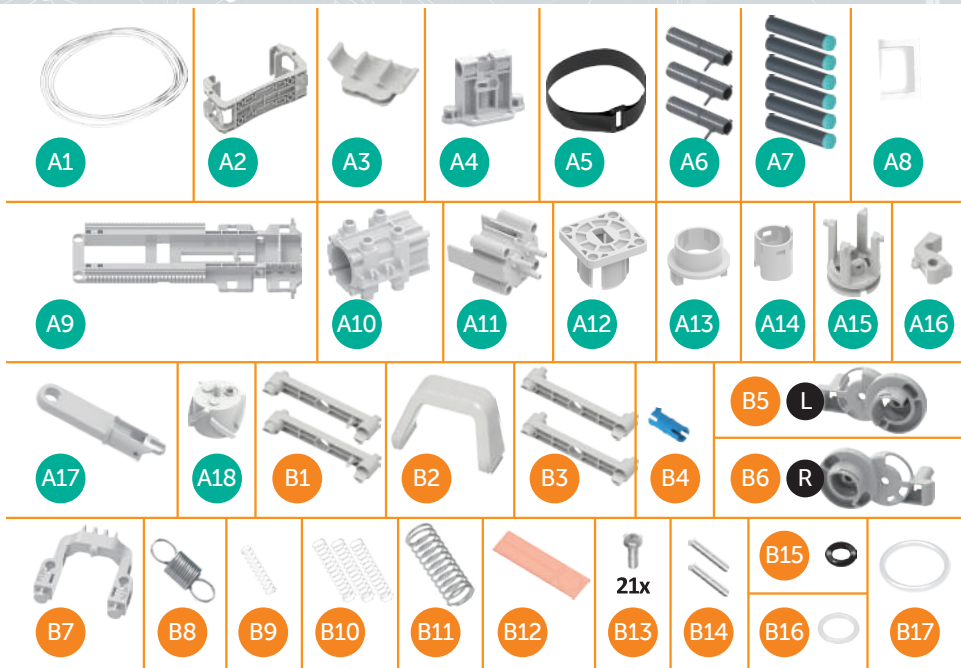
ŚRUBOKRĘT



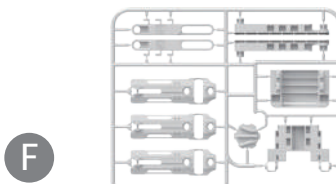
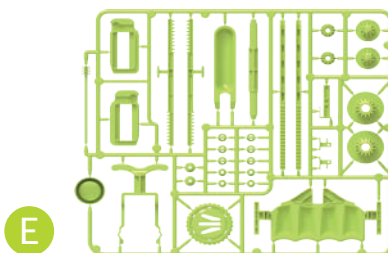
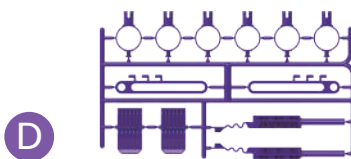
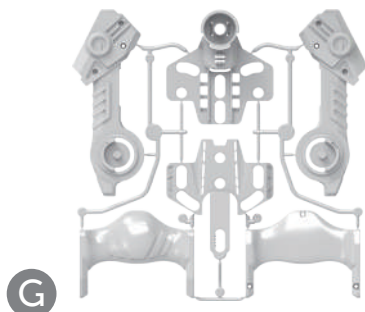
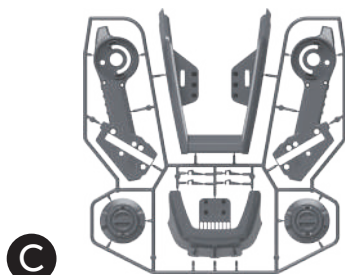
NOŻYCZKI

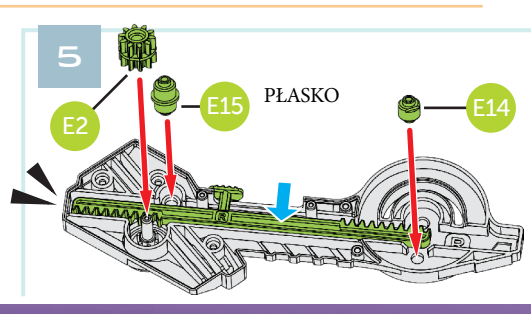
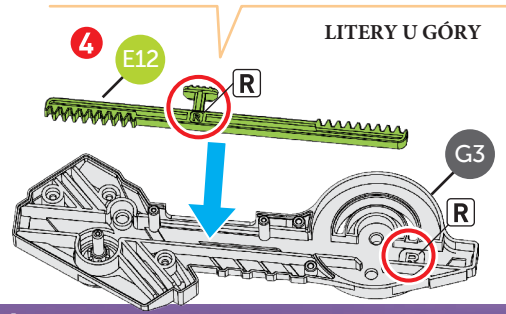
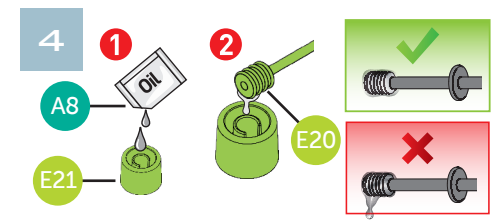
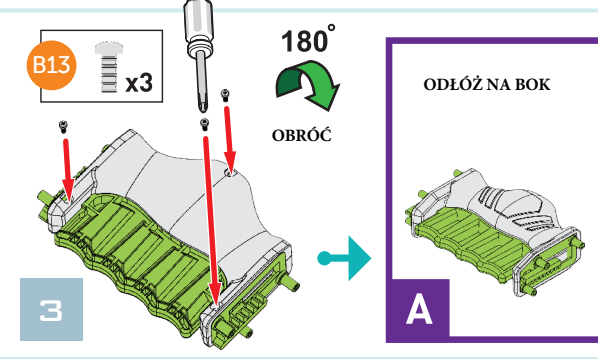
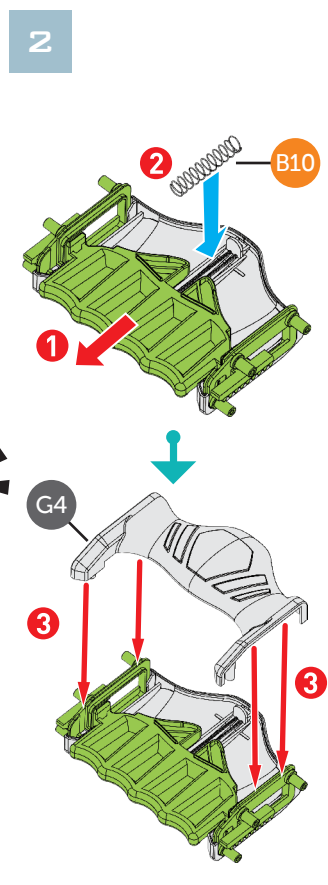
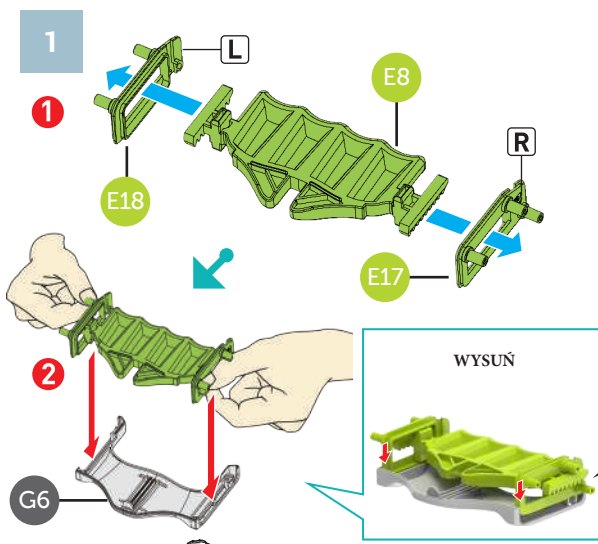


Poproś dorosłego, aby usunął wszystkie zadziory zanim przystąpicie do montażu zabawki.

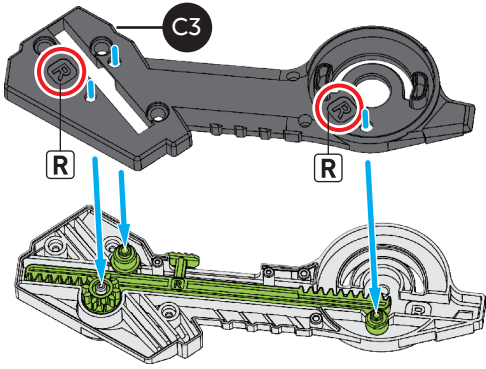


Rozdziel, gdy będziesz potrzebować.

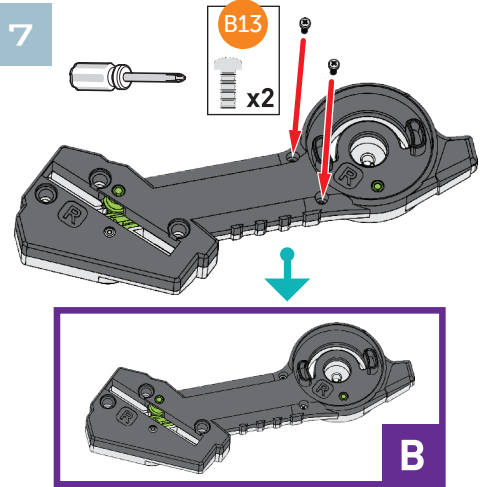




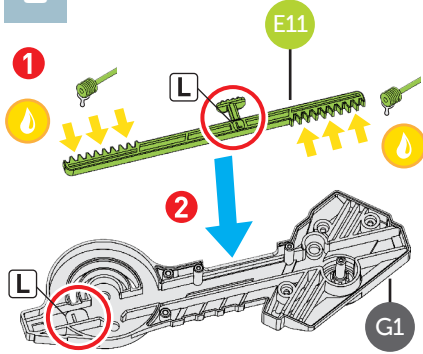
6



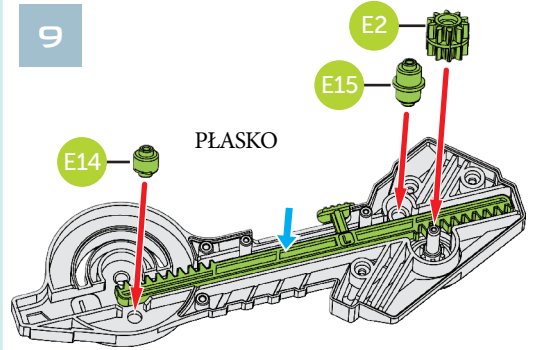
7



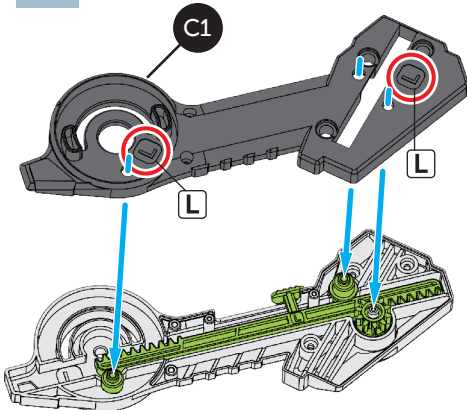
8



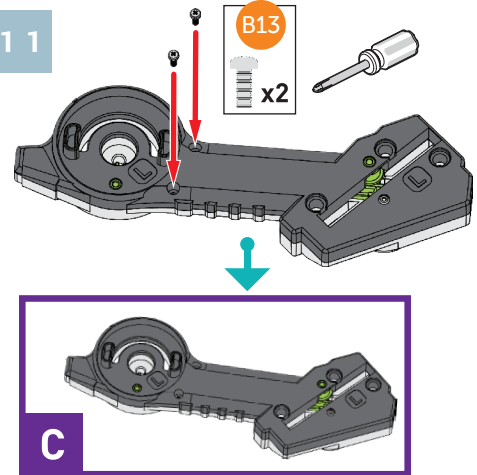
9

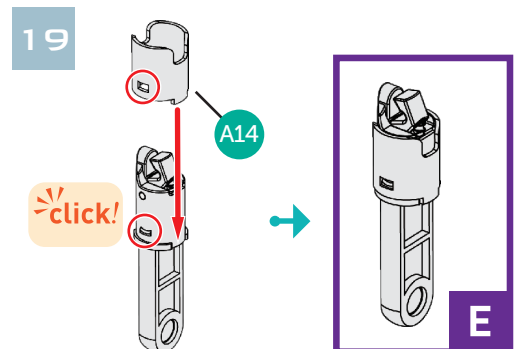
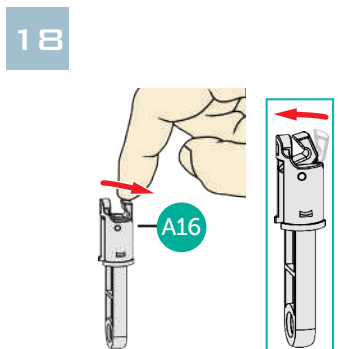
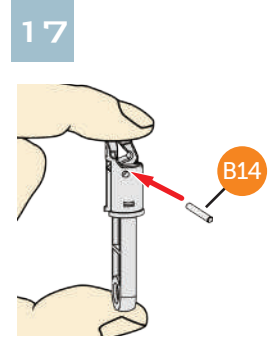
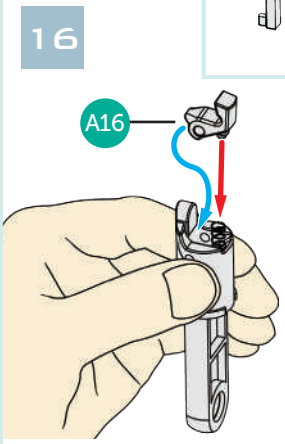
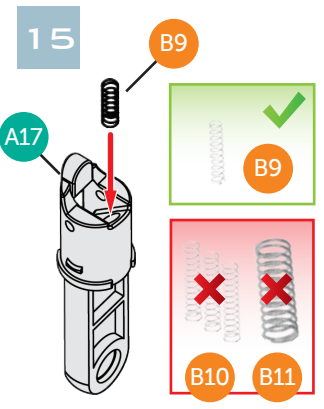
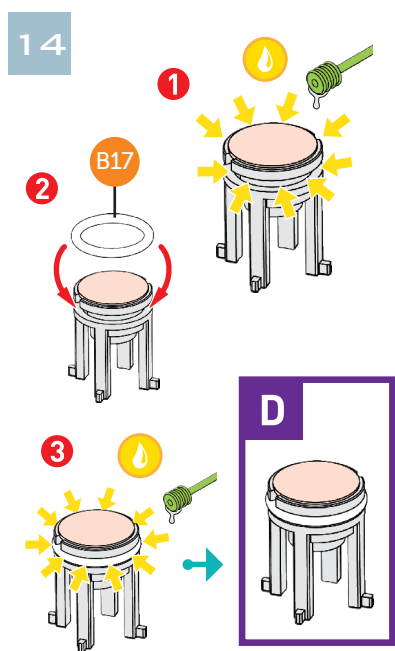
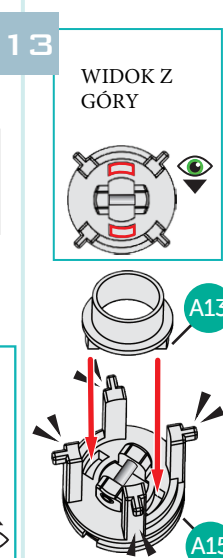
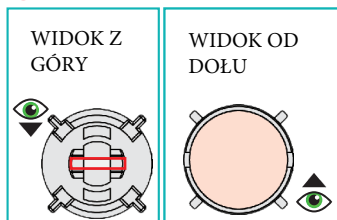
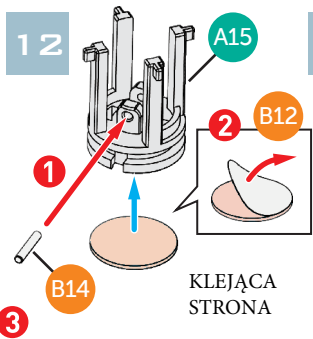


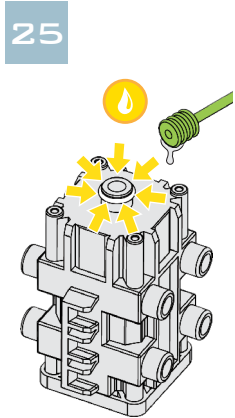
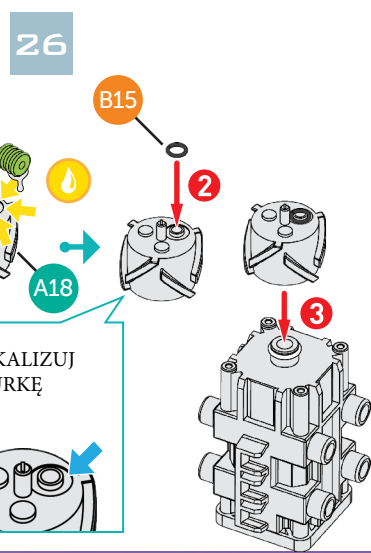
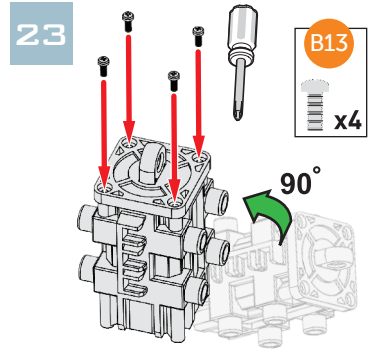
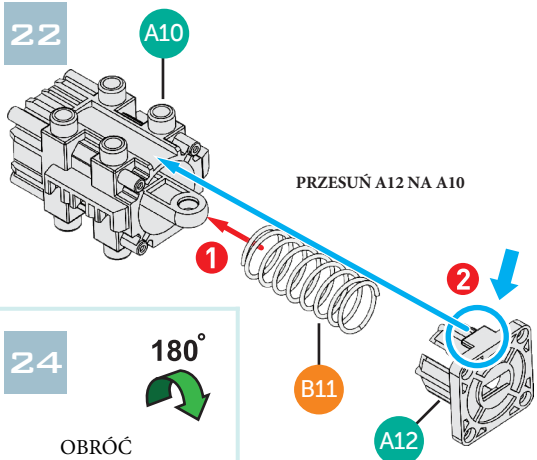
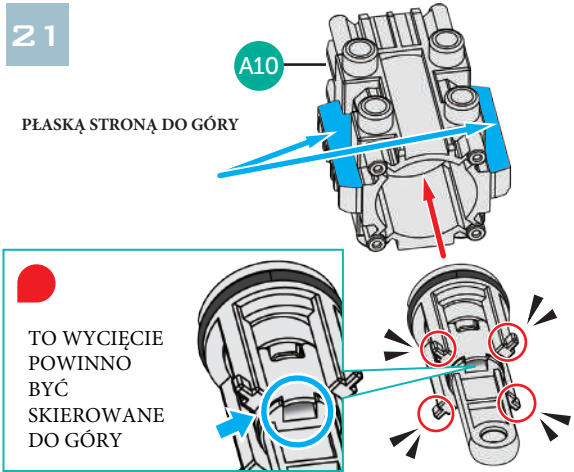
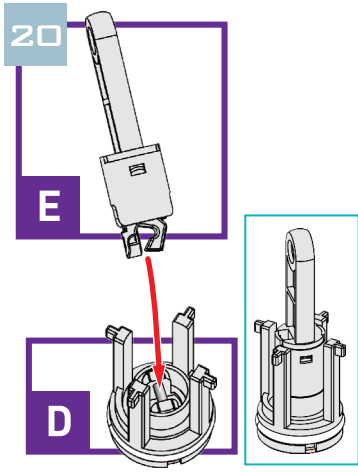
10



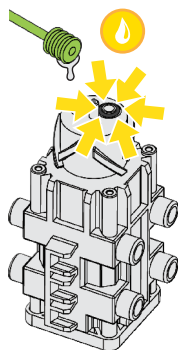
11



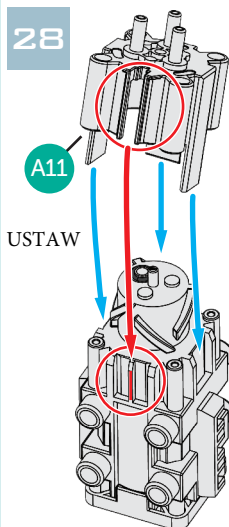




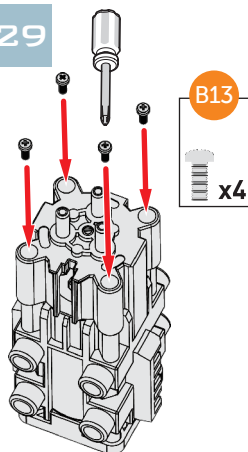
27



28



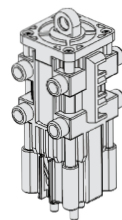
29



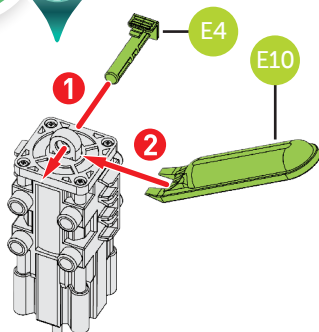
30



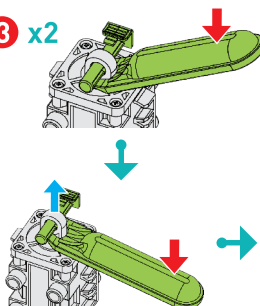
ZANIM PRZEJDZIESZ
DO KROKU 31,
PRZEPROWADŹ TEST
PONIZEJ



TEST
A



3 x2

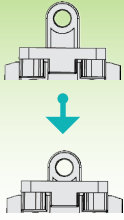


Ustaw cylinder

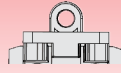
1. Umieść część B7 w wyłobieniu.

2. Przesuń część.

3. Oto jak powinien wyglądać otwór w twoim cylindrze. Gdy cylinder jest umiejscowiony poprawnie, odłóż na bok część B7; będzie potrzebna w kroku 34. Teraz przejdź do kroku 31.

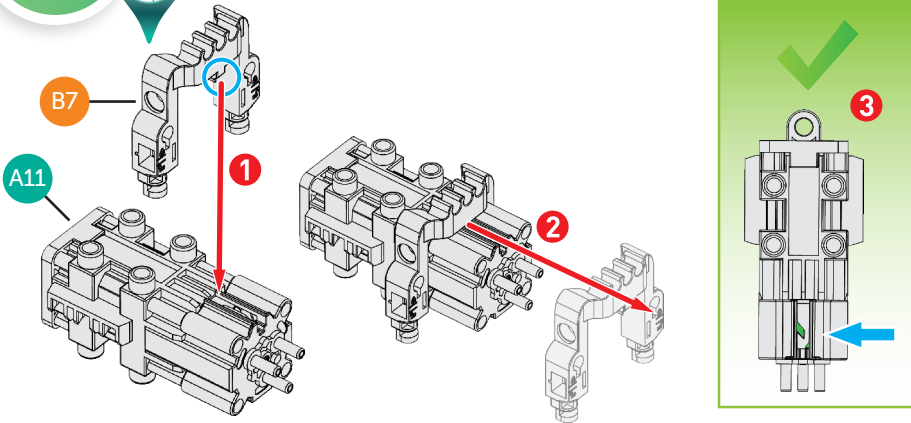


Jeśli tłok podnosi się z łatwością i opada samodzielnie, przejdź do testu B.



Jeśli tłok się nie porusza, powtórz kroki od 21 do 23 i poproś dorosłego o sprawdzenie montażu.

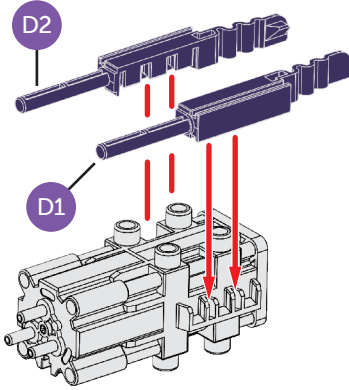
TEST
B



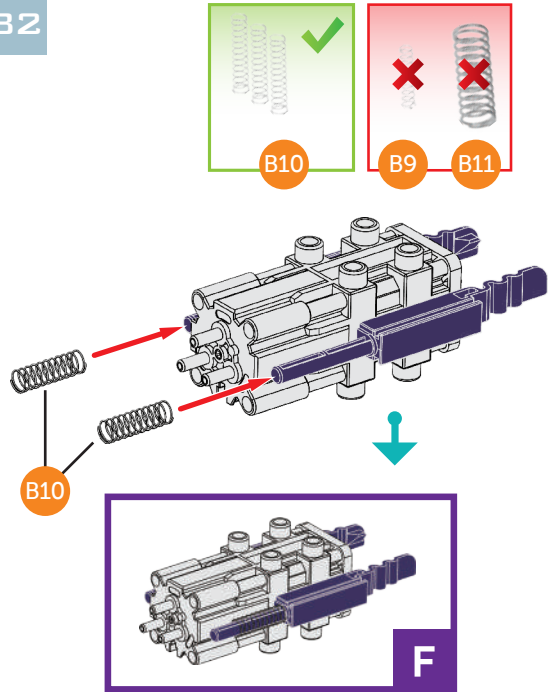
Montaż pojemnika

1. Umieść nacięcie na B7 w wyłobieniu.
2. Przesuń nacięcie.
3. Oto jak powinien wyglądać twój pojemnik. Kiedy jest w odpowiednim ustawieniu, odłóż część B7 na bok; Będzie ci potrzebna przy punkcie 34. Teraz przejdź do kroku 31.

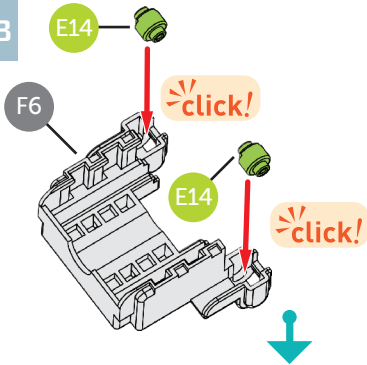
31



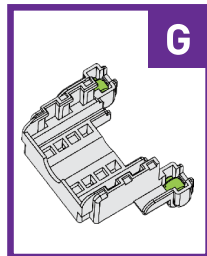
32



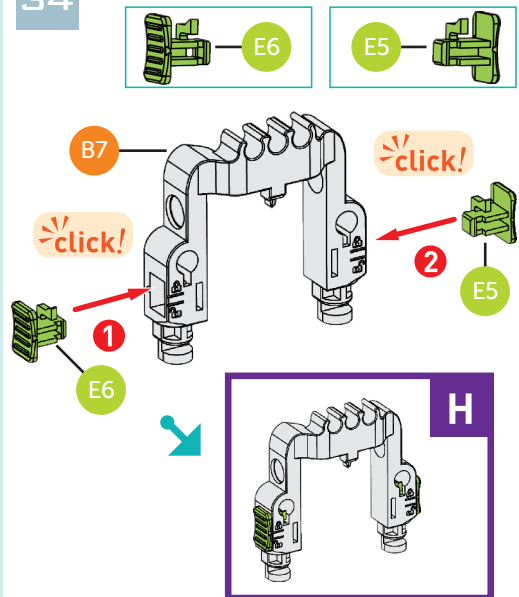
33



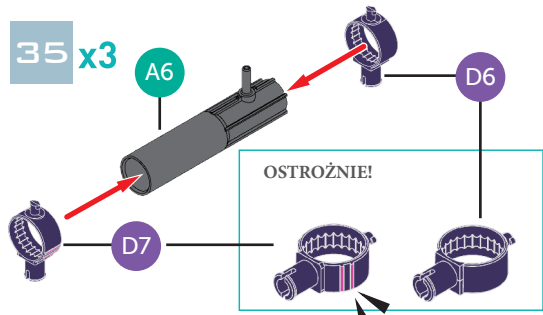
OBRÓĆ F6 DO GÓRY
NOGAMI, ABY
SPRAWDZIĆ, CZY E14 NIE
WYPADA.



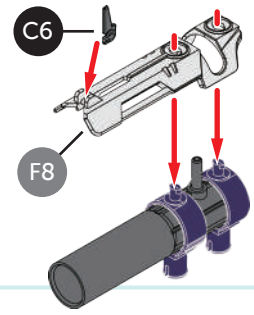
34



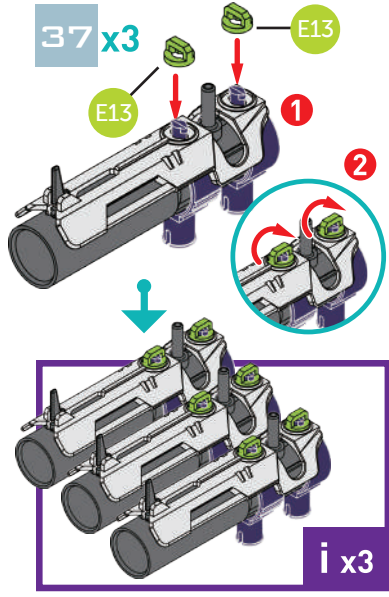
35 x3



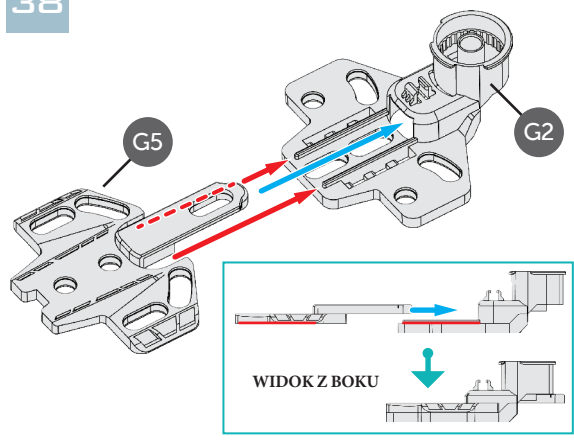
36 x3



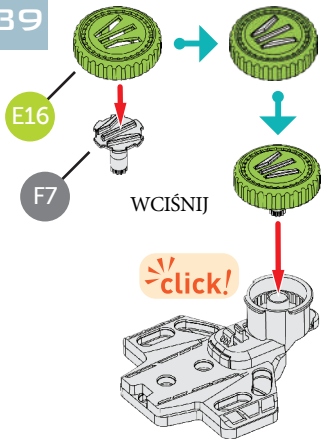
37 x3



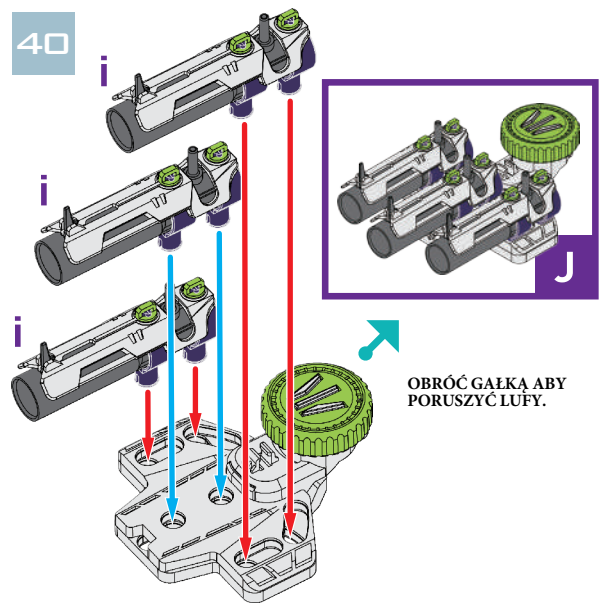
38

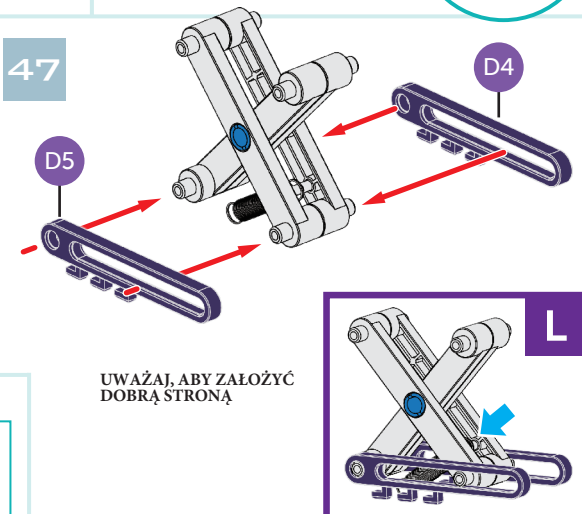
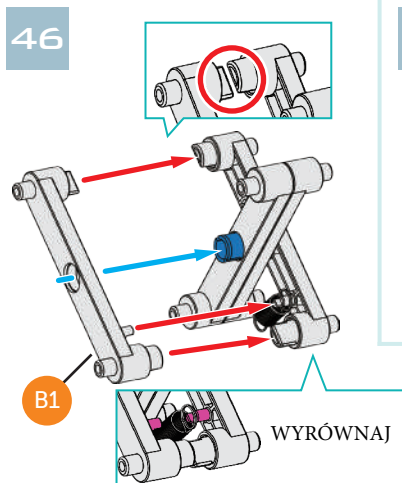
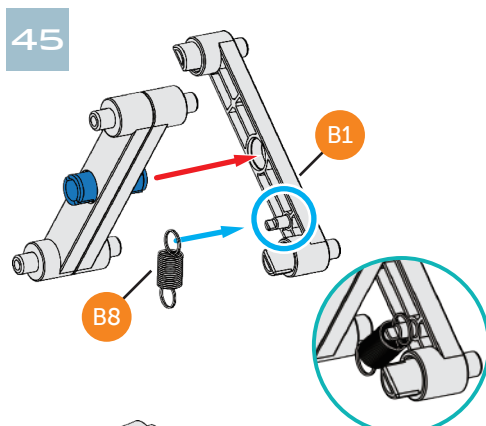
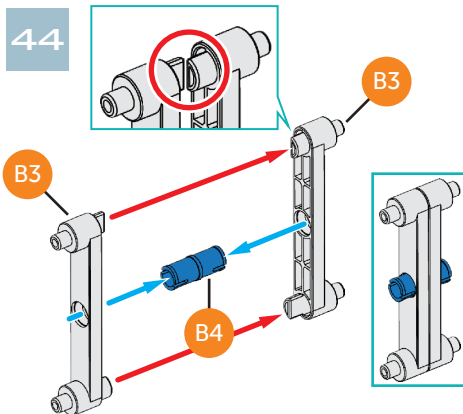
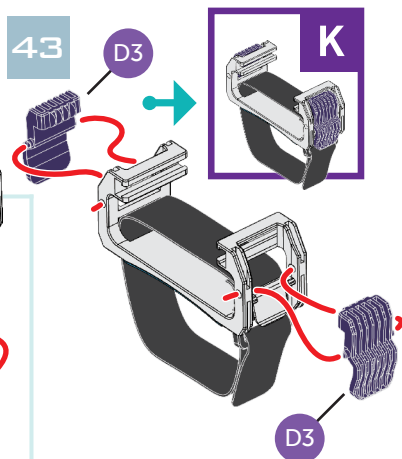
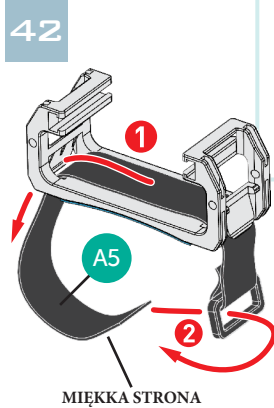
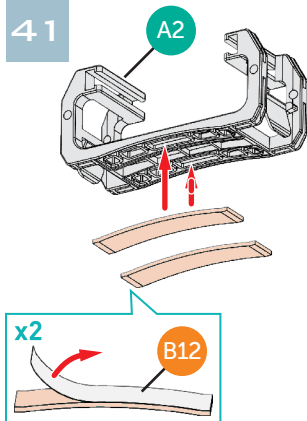


39

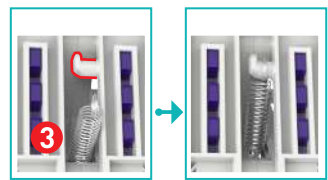
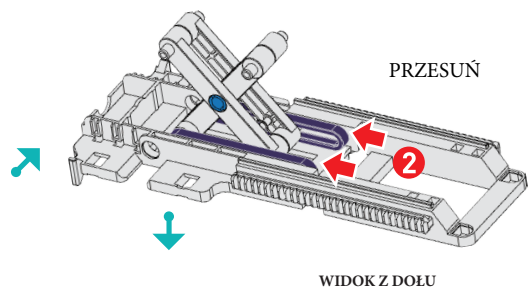
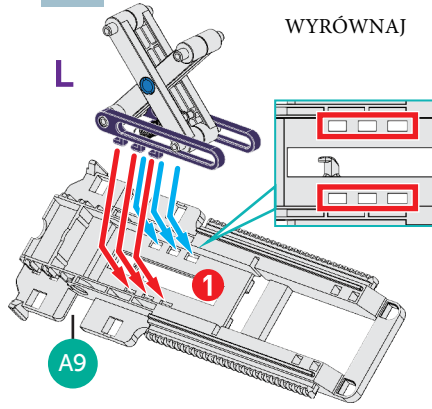


40

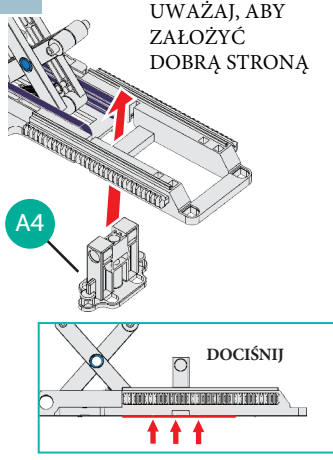




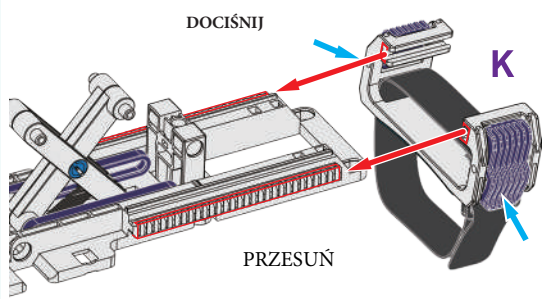
48



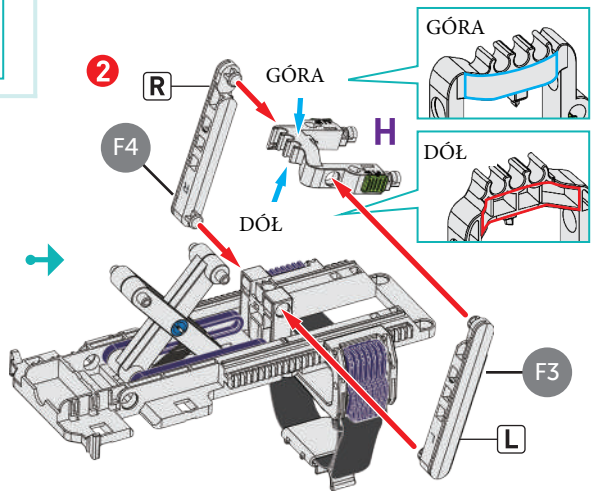
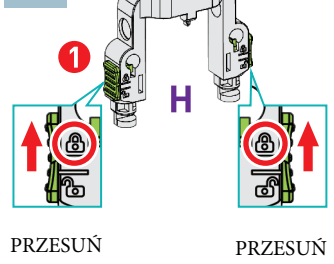
49



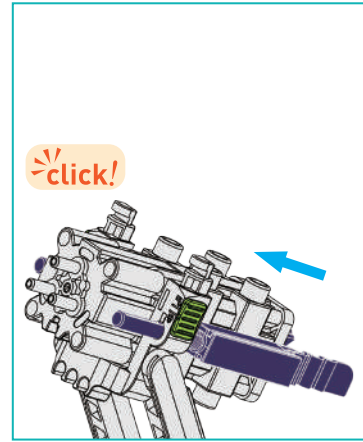
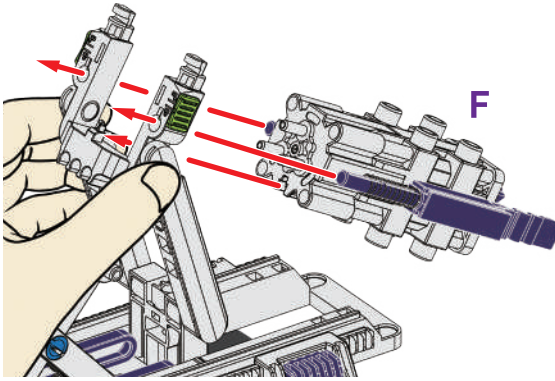
50



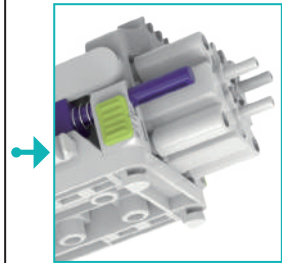
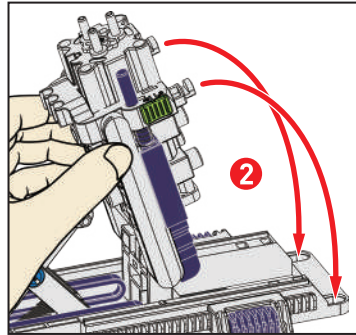
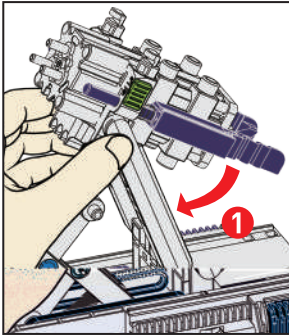
51



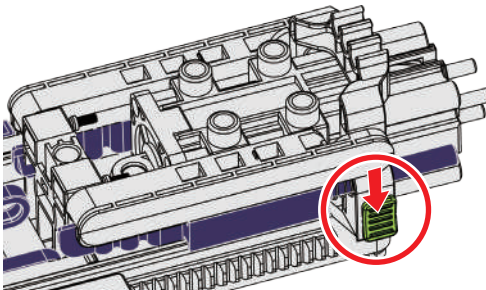
52



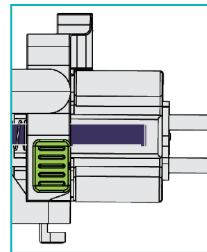
53



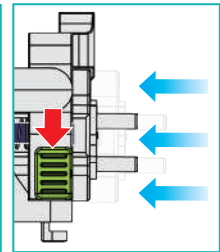
54

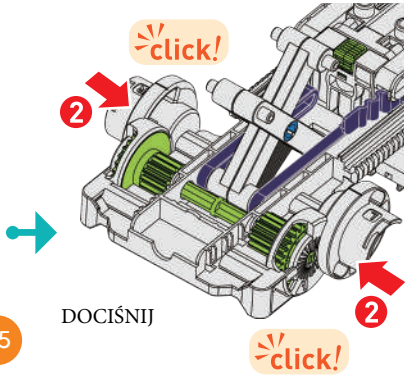
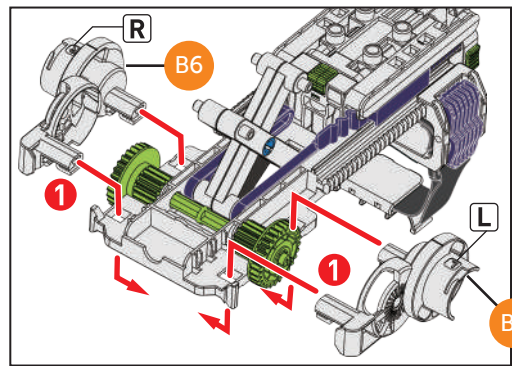
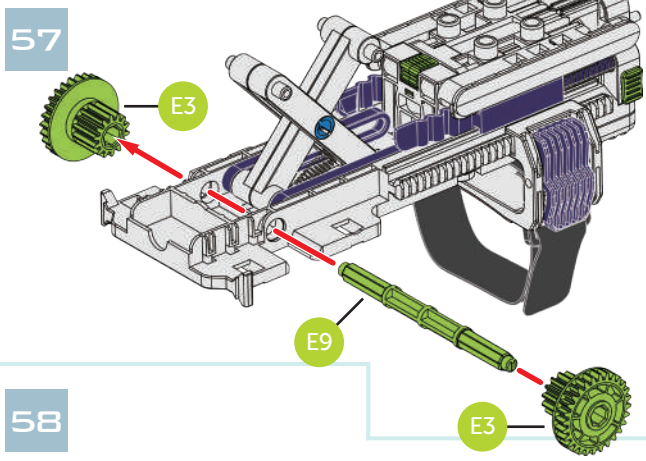
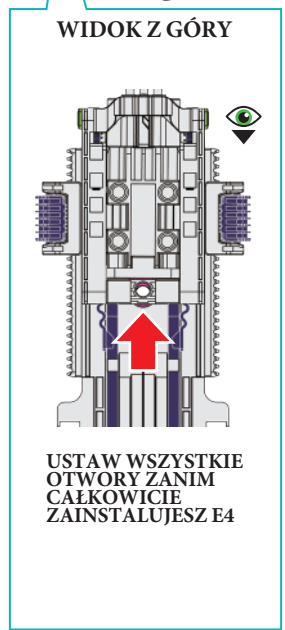
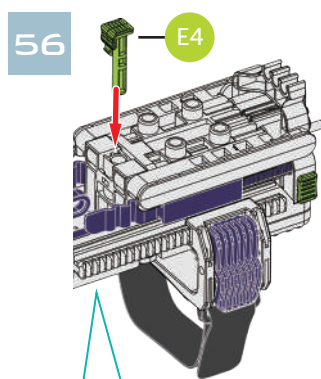
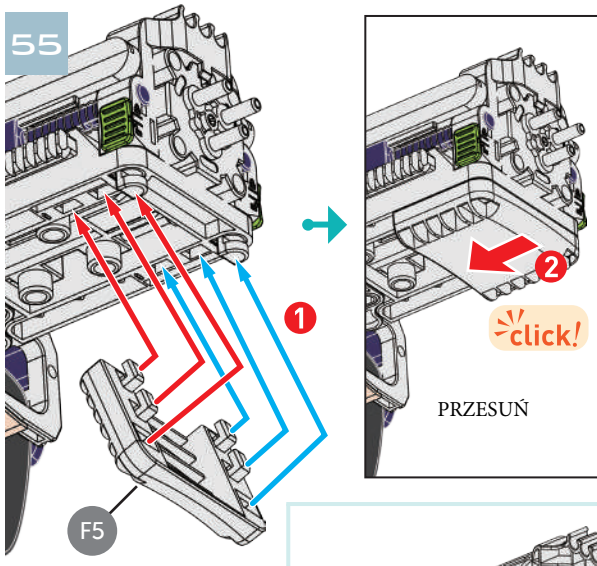


PRZED



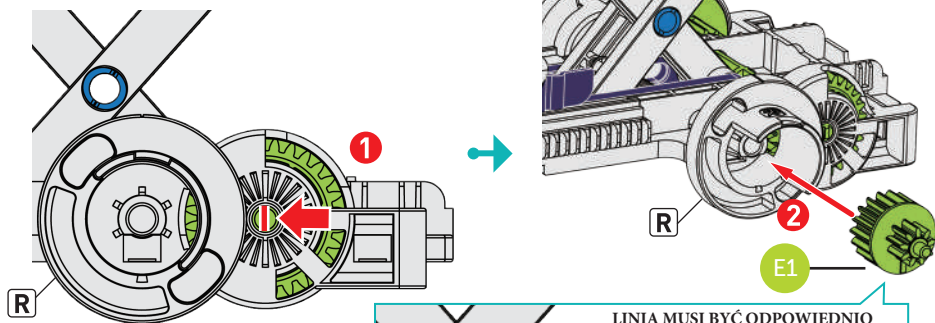
PO



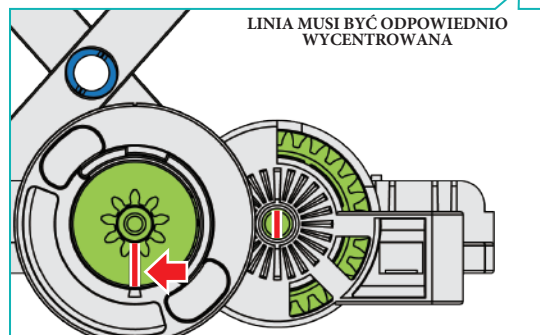


59

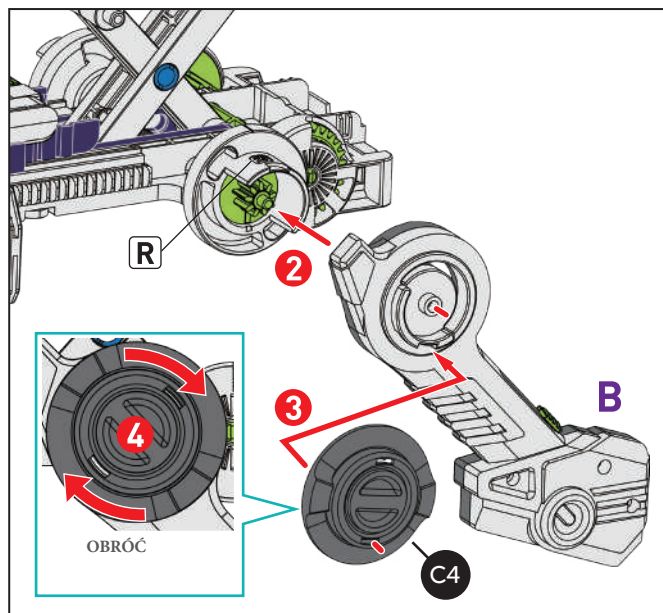
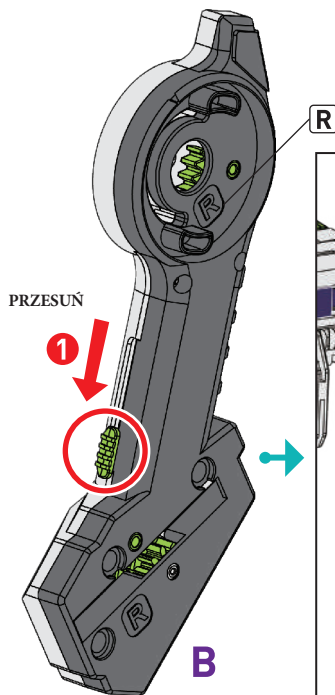
OBRACAJ DOPÓKI LINIA NIE
BĘDZIE W PIONIE I RÓWNO



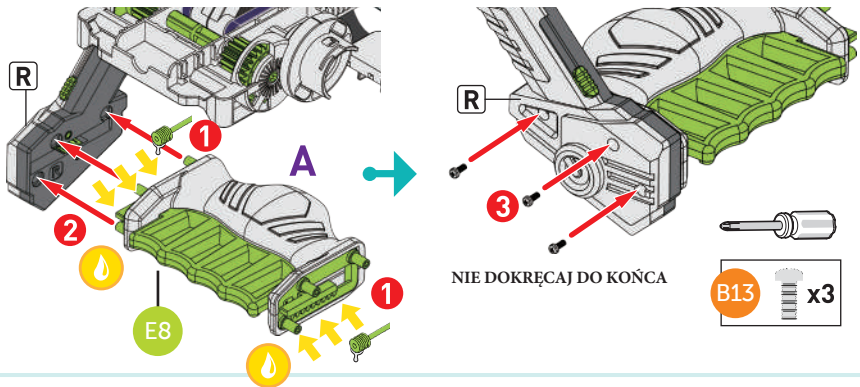
LINIA MUSI BYĆ ODPOWIEDNIO
WYCENTROWANA



60

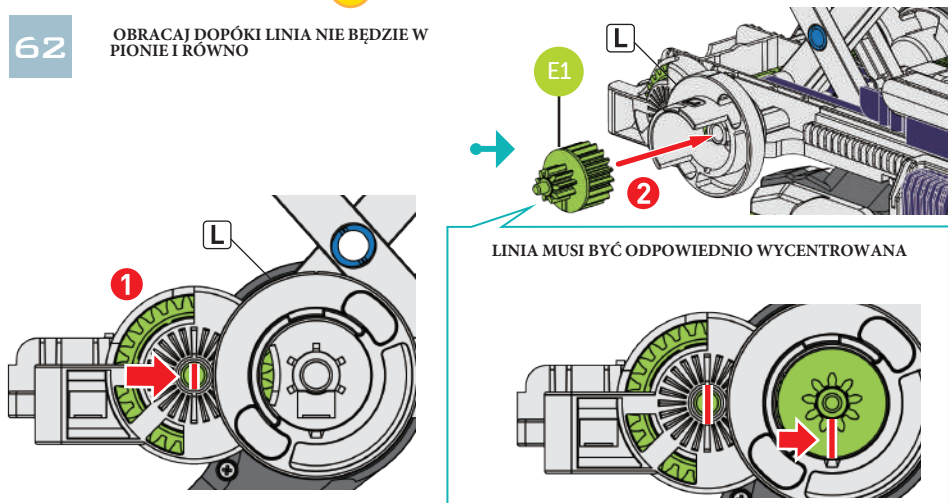


61

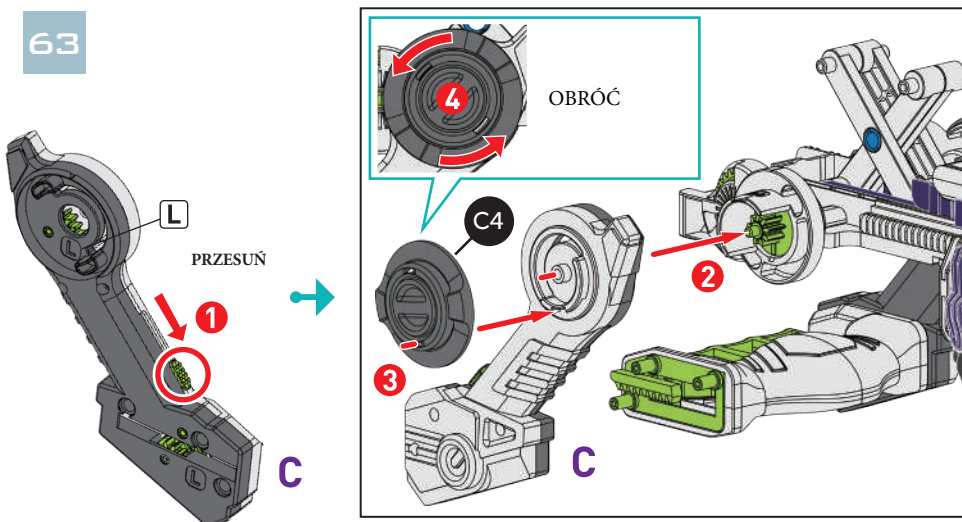


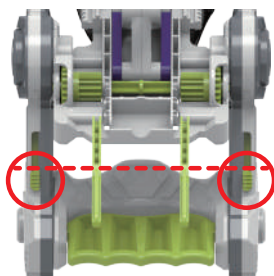
62

OBRACAJ DOPÓKI LINIA NIE BĘDZIE W PIONIE I RÓWNO



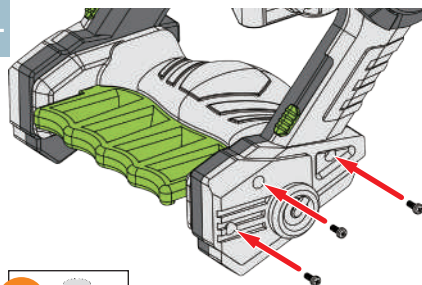
63





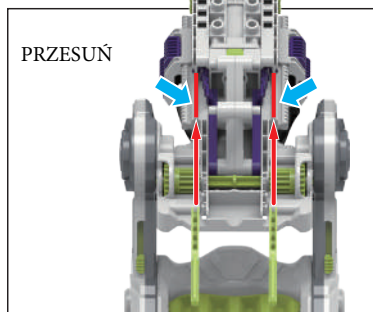
TE DWIE CZĘŚCI MUSZĄ
BYĆ ODPOWIEDNIO
WYCENTROWANE

64

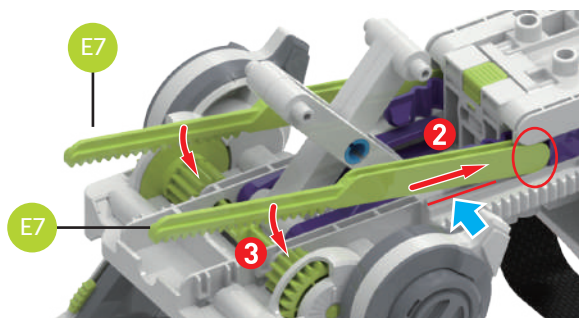


B13 x3

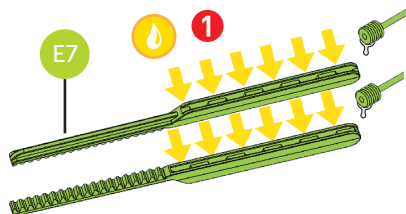
65



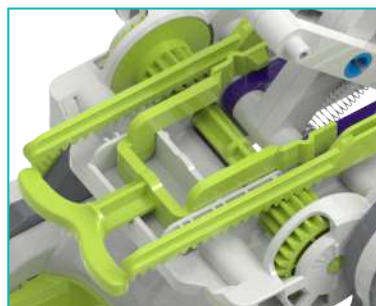
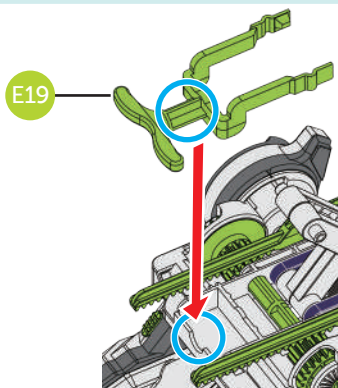
PRZESUŃ



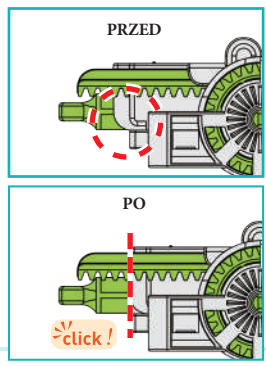
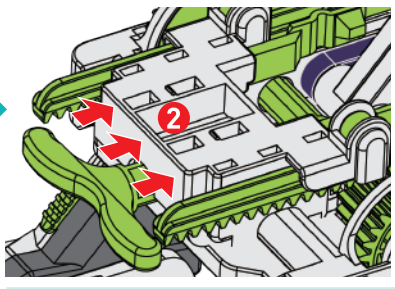
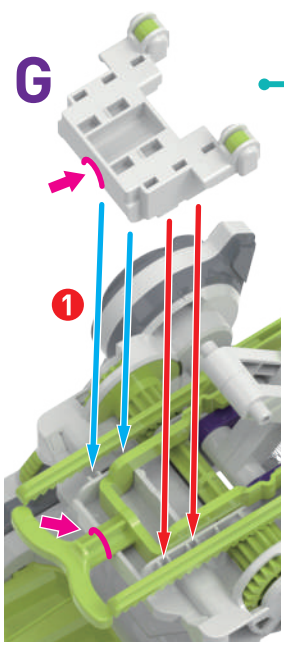
TE CZĘŚCI MUSZĄ SIĘ ZE SOBĄ STYKAĆ



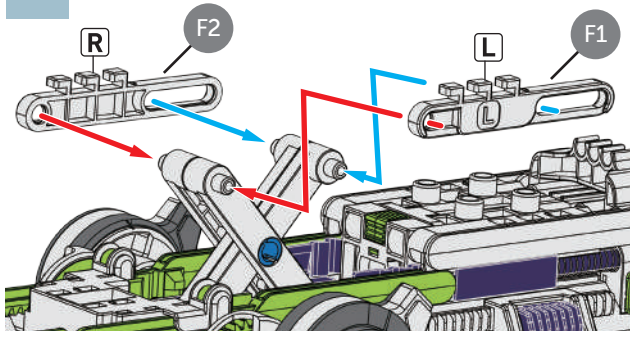
66



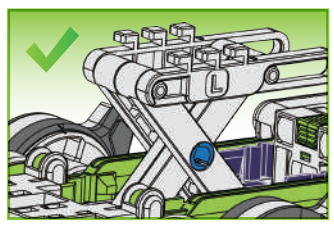
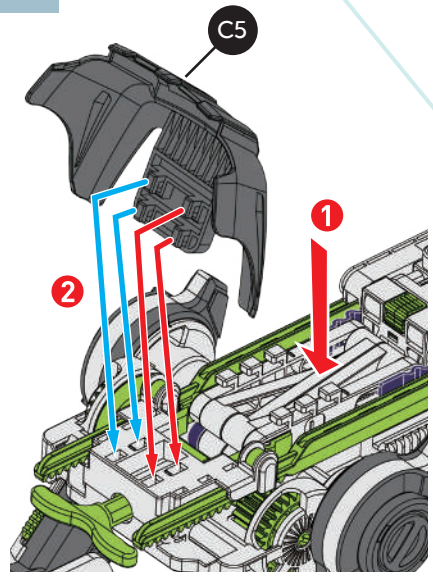
67



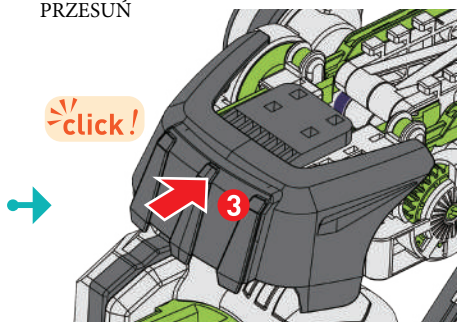
68



69

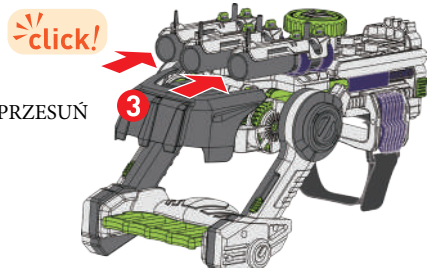
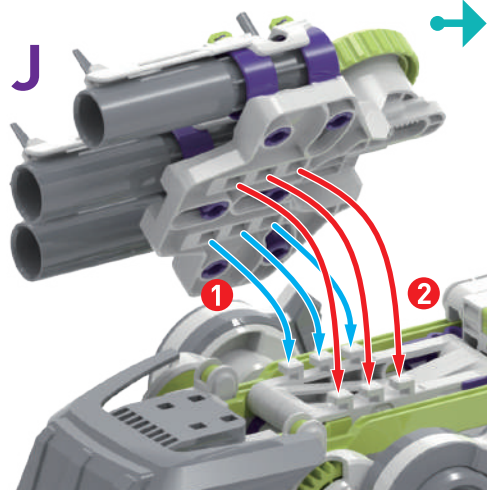


PRZESUŃ

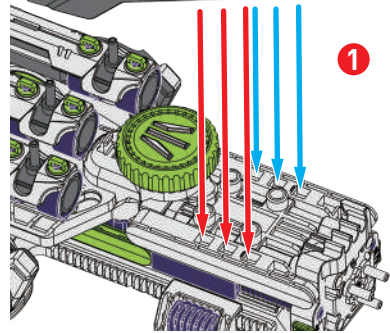
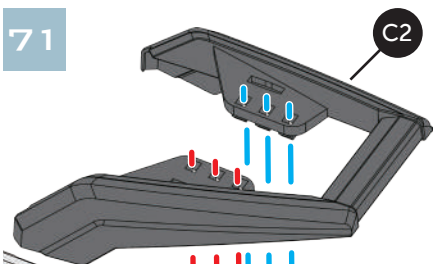


0 cm 1 2 3 4 5 6 7 8 9 10 11 12 13 14 1

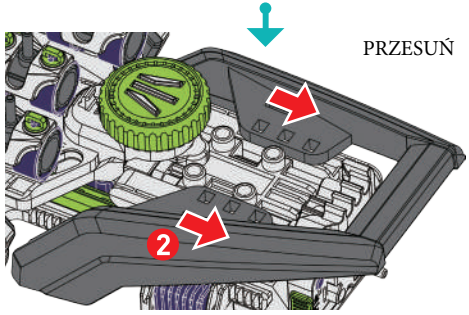
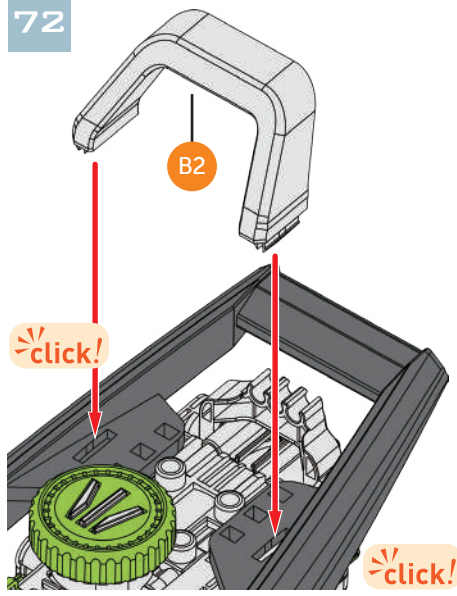
70

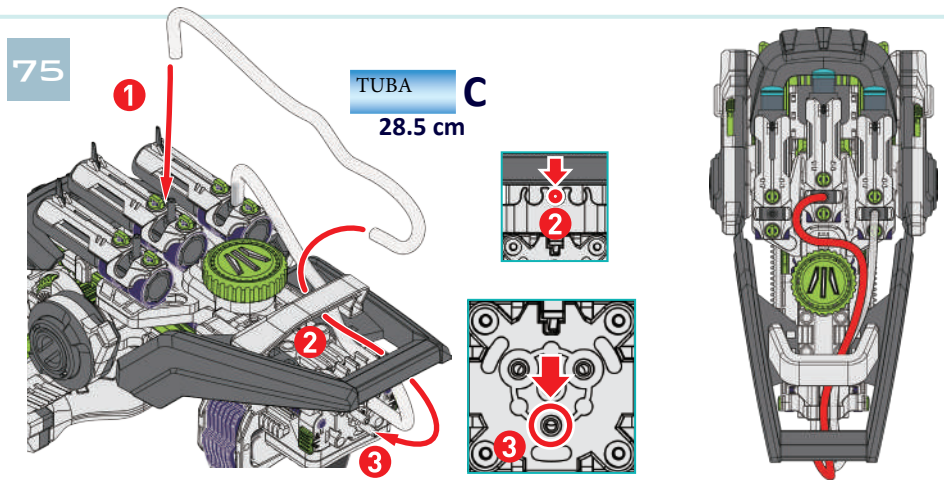
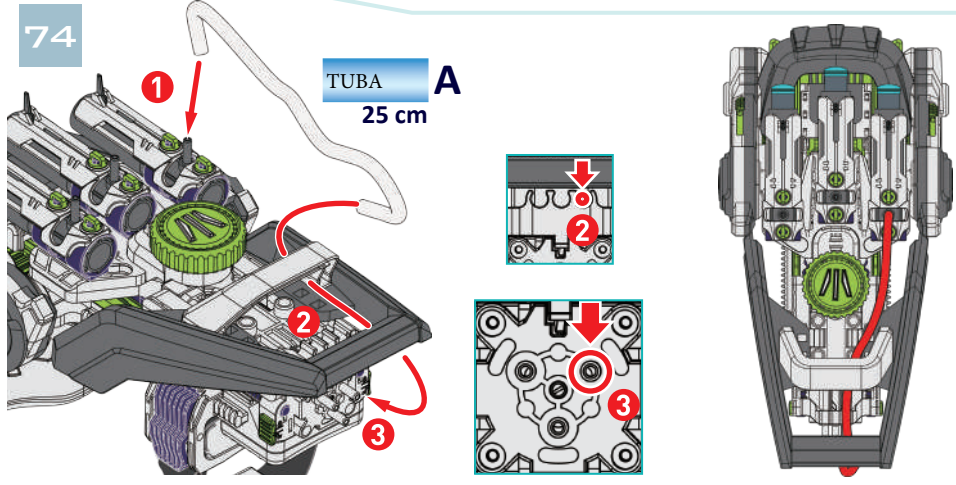
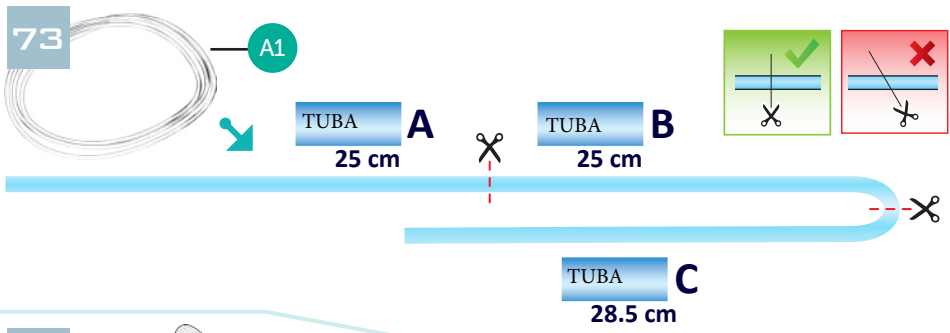
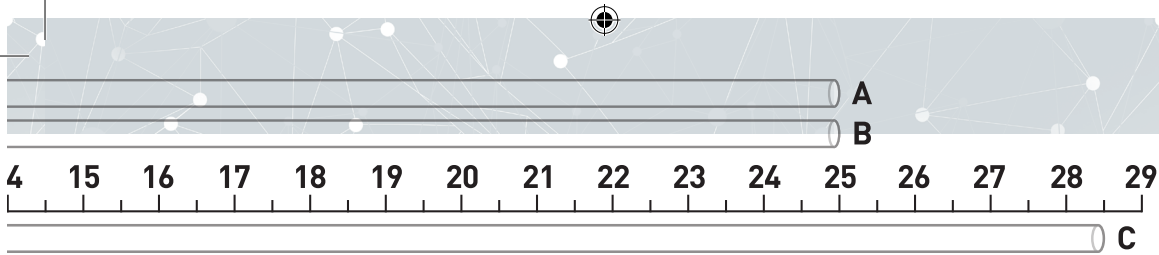


71

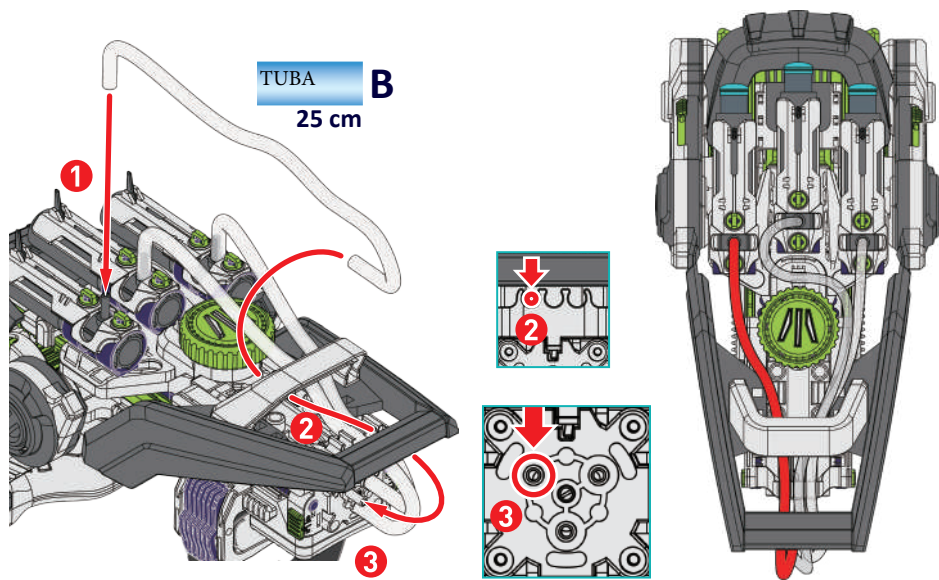


72

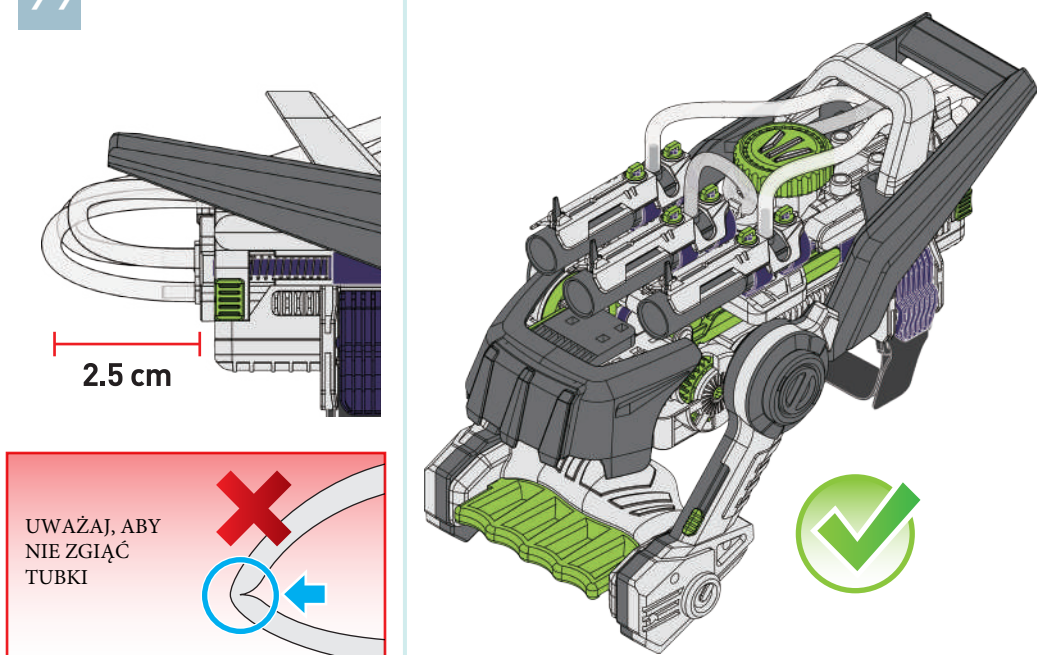




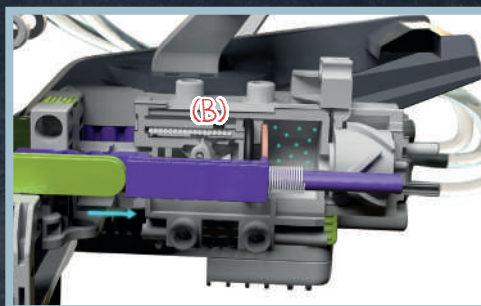
76



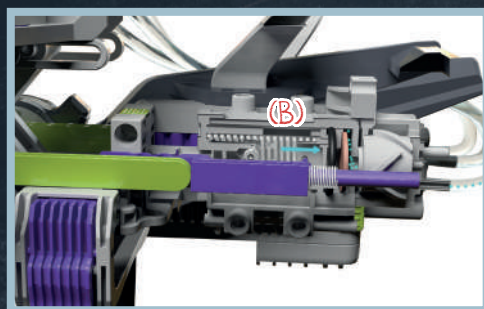
77



SPRĘŻONE POWIETRZE

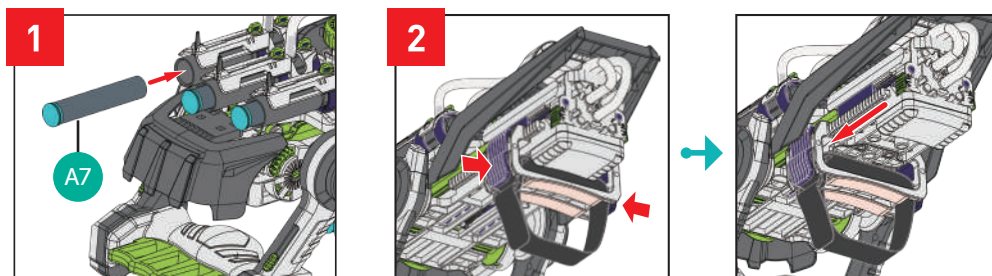


Powietrze jest wokół nas niewidoczne. Znajduje się ono również w pojemniku twojej wyrzutni. Kiedy naciśniesz spust (A), pojemnik cofnie się i wprowadzi powietrze. Następnie mechanizm uwolni tłok (B), który skompresuje powietrze i precyzyjnie je przez tubę, aż do lufy. Pojemnik wróci na swoje miejsce, a ty będziesz mógł strzelić ponownie.

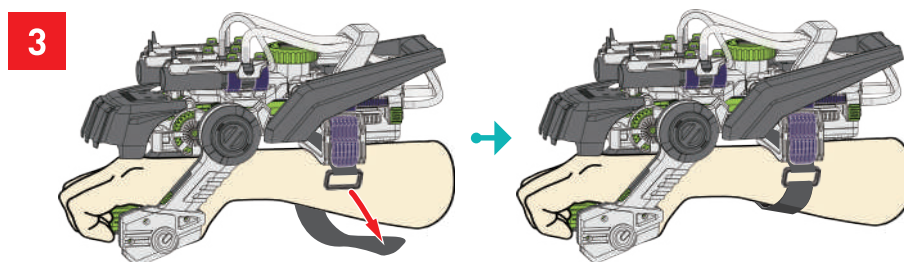


JAK SIĘ BAWIĆ?

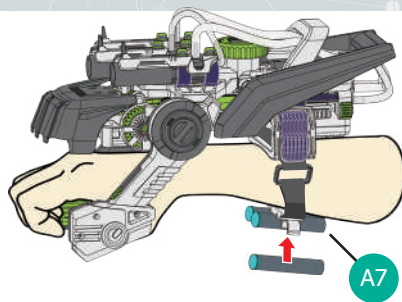
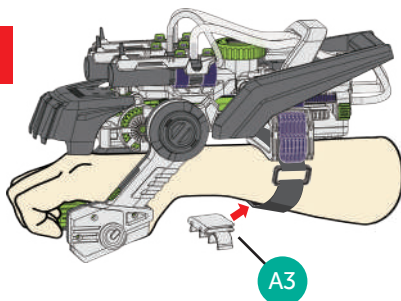
1. Włóż pociski wciskając je do końca.
2. Naciśnij dwa fioletowe przyciski i przesunij je w przód lub w tył, aby ustawić pozycję.



3. Przytrzymaj uchwyt, przelóż pasek i zaciśnij za pomocą rzepu.

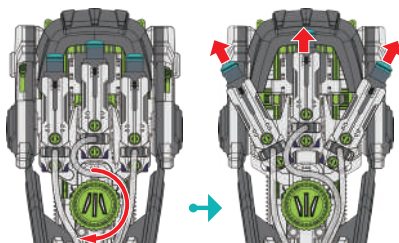


4

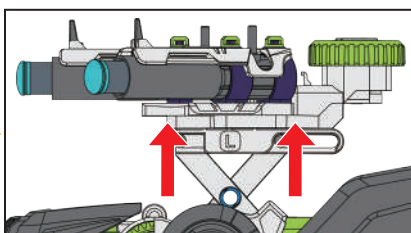
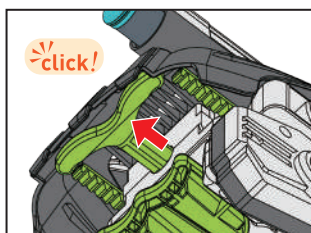
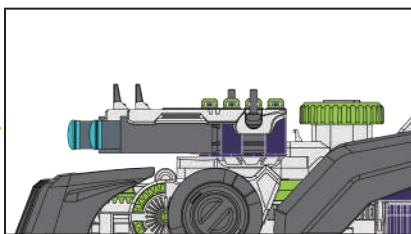
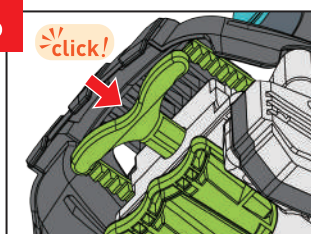


4. Załącz część A3 do paska, aby mieć pod ręką 3 dodatkowe pociski.
5. Przekręć zielony uchwyt, aby przejść do trybu Precyzja.
6. Lufy podniosą się jak tylko naciśniesz spust.

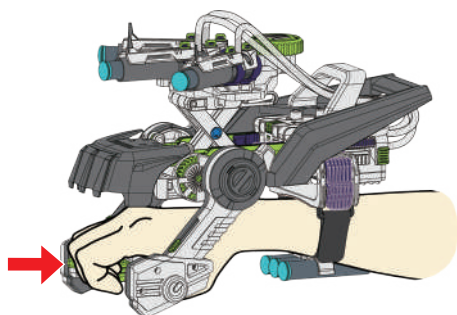
5



6

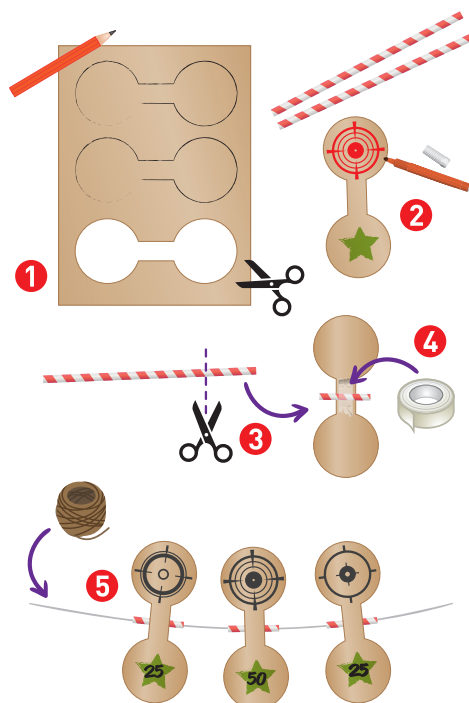


Naciśnij spust, aby wystrzelić. Obierz cel, patrząc przez mały celownik, znajdujący się na górze pojemnika.

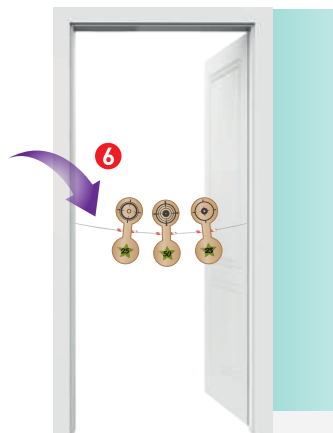


Użyj domowych przedmiotów jako celu np. butelek, puszek, małych zabawek itp. Nie używaj delikatnych przedmiotów.

Ruchome cele: wytnij cele z kartonu, tak jak pokazano na obrazku. Dołącz kawałek słomki do picia, używając taśmy klejącej. Przewlec sznurek przez słomkę. Dołącz sznurek do ramy drzwi (drzwi otwarte). Teraz możesz celować do ruchomych celów.



Nigdy nie celuj w oczy lub twarz innej osoby lub zwierzęcia.



ROZWIĄZYWANIE PROBLEMÓW

Zeskanuj kod QR, aby obejrzeć filmiki wyjaśniające, co robić w razie wyniknięcia problemów.

Pociski nie wyskakują z wyrzutni.



Pojemnik nie wraca na swoje miejsce.



Zacięło się w trybie Precyzji.





RETROUVEZ-NOUS SUR
FIND US ON

Buki France



OSTRZEŻENIE! Tylko dla dzieci powyżej 8. roku życia.

OSTRZEŻENIE! Nieodpowiednie dla dzieci poniżej 36. miesiąca życia ze względu na małe części, które mogą zostać połknięte.

OSTRZEŻENIE! Do użytku pod kontrolą osoby dorosłej. Obecność ostrych końców i brzegów.

POZOSTAW OPAKOWANIE NA PRZYSZŁOŚĆ.

Kolory i zawartość mogą się nieznacznie różnić.

FR MISE EN GARDE: Uniquement pour enfants de 8 ans et plus.
ATTENTION ! Ne convient pas aux enfants de moins de 36 mois.

Présence de petits éléments susceptibles d'être ingérés. Danger d'étouffement.

ATTENTION ! A utiliser sous la surveillance rapprochée d'un adulte. Présence de pointes et de bords coupants fonctionnels.

GARDER L'EMBALLAGE POUR REFERENCE FUTURE.

Les couleurs et le contenu peuvent varier légèrement.

EN WARNING: For children aged 8 and over only.
WARNING! Not suitable for children under 36 months due to small parts which can be ingested. Choking hazard.
WARNING! To be used under the direct supervision of an adult. Presence of functional sharp points and edges.
RETAIN THE PACKAGING FOR FUTURE REFERENCE.
The colors and content may slightly vary.

DE WARNUNG: Für Kinder ab 8 Jahren.
ACHTUNG! Nicht für Kinder unter 36 Monaten geeignet wegen verschluckbarer Kleinteile. Erstickungsgefahr.

ACHTUNG ! Nur unter der direkten Aufsicht eines Erwachsenen benutzen. Verletzungsgefahr durch Spitzen und funktionelle Schneidkanten.

BEWAHREN SIE DIE VERPACKUNG FÜR ZUKÜNFTIGE REFERENZ.

Farben und Inhalte können leicht variieren.

NL LET OP: Alleen voor kinderen ouder dan 8 jaar
WAARSCHUWING! Niet geschikt voor kinderen jonger dan 36 maanden, vanwege kleine onderdelen. Verstikkingsgevaar.
WAARSCHUWING ! Alleen gebruiken onder toezicht van een volwassene. Aanwezigheid van scherpe punten en randen !
VERPAKKING BEWAREN VOOR REFERENTIE.
De kleuren en inhoud kunnen iets afwijken.

ES ADVERTENCIA: Únicamente para niños a partir de 8 años.
¡ADVERTENCIA! No conviene para niños menores de 36 meses ya que contiene piezas pequeñas que podrían ser ingeridas. Peligro de asfixia.

¡ATENCIÓN! Se utilizará exclusivamente bajo la vigilancia directa de una persona adulta. Presencia de una punta afilada o bordes cortantes.

GUARDAR EL EMBALAJE PARA FUTURAS CONSULTAS.

Los colores y contenido pueden variar ligeramente.

IT AVVERTIMENTO: Unicamente per bambini di 8 anni e più.
AVVERTENZA! Non adatto a bambini di età inferiore a 36 mesi. Contiene piccole parti che potrebbero essere ingerite. Pericolo di soffocamento.
AVVERTENZA! Da usare sotto la sorveglianza di un adulto. Presenza di punte acuminate e bordi taglienti funzionali.
CONSERVARE L'IMBALLAGGIO PER UNA CONSULTAZIONE FUTURA. I colori e contenuti possono variare leggermente.

Développé et distribué par :

Developed and distributed by :

BUKI France

22 rue du 33ème Mobiles - 72000 Le Mans - FRANCE

Tél: +33 1 46 65 09 92

E-mail : daniellevy@bezeqint.net

www.bukifrance.com

